

Sichern Sie sich das komplette Set!

KENT bietet ein Set mit 5 Premiumprodukten – mit allem was Sie für die schnelle und optimale Nachbildung von Dichtungsnahten benötigen

Art.-Nr. 83680 – Kit

SEALER ON A ROLL KIT

Das perfekte Erscheinungsbild eines Fahrzeuges ist nicht nur von einer makellosen Lackierung abhängig. Manchmal wird die Ästhetik durch Schäden und Unebenheiten besonders an kritischen Stellen beeinträchtigt. Unter anderem betrifft das auch die Karosserie-Dichtungsnahten. Sind diese einmal beschädigt, dann sind Spezialprodukte nötig, um die betroffenen Stellen an Türen, Hauben, Abdeckungen und Radkästen schnell und effizient zu reparieren. **Mit dem Sealer on a Roll hat KENT ein genau solches Spezialprodukt entwickelt.** Das Dichtband ermöglicht eine **zeitsparende und perfekt aussehende Nachbildung der Original OEM-Struktur** der Dichtnaht. Dieses Produkt sollte in keiner Werkstatt und keinem Lackierbetrieb fehlen.

VORTEILE

- ✓ Dichtband auf der Rolle - einfach und effektiv verglichen mit Dichtmassen aus Kartuschen
- ✓ Sofort überlackierbar - zeitsparend
- ✓ In versch. Größen und Profilen - angepasst auf die Originalstrukturen der Autohersteller
- ✓ Flexibles Band - kann auch um Kurven herum angebracht werden

Set enthält:

- PRIMER SOR – Art.-Nr. 85304 – 400 ml Sprühdose
- SEALER ON A ROLL ROLLER – Art.-Nr. 83679 – 1 Stück
- SEALER ON A ROLL Flach 6 mm x 16 m – Art.-Nr. 83681 – 1 Rolle
- SEALER ON A ROLL Flach 8 mm x 16 m – Art.-Nr. 83682 – 1 Rolle
- SEALER ON A ROLL Flach 10 mm x 16 m – Art.-Nr. 83683 – 1 Rolle

Ebenfalls einzeln erhältlich:



Art.-Nr. 85304 – 400 ml Sprühdose

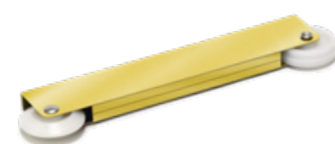
PRIMER SOR

Der optimale Primer zur Verbesserung der Klebkraft der Tapes auf allen Oberflächen und zum Schutz vor Korrosion

Art.-Nr. 83679 – Roller

SEALER ON A ROLL ROLLER

Speziell entwickeltes Werkzeug zum einfachen Andrücken der Dichtbänder



Empfohlen für kleinere, flache Profile

Artikel-Nr. 86714 - Multi-Roller

SEALER ON A ROLL MULTI-ROLLER

Neues und einzigartiges Werkzeug mit zwei zusätzlichen Rollenprofilen für eine bequemere Anwendung



Empfohlen für flache und speziell für Halbmond- und durchgehend breite Profile



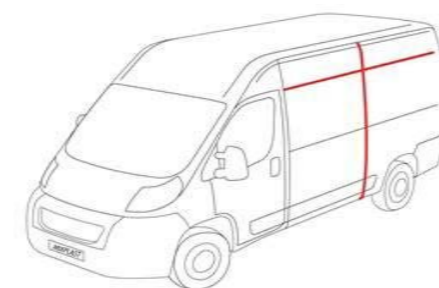
KENT

Wussten Sie schon...

- ... dass die Tapes eine hervorragende Klebkraft auf vielen verschiedenen Materialien haben, wie z. B. auf Metall, Kunststoff, beschichteten Oberflächen etc.?
- ... dass die Bänder wegen der hohen Flexibilität sogar um Kurven herum aufgeklebt werden können?
- ... dass die Bänder sofort nach dem Aufkleben mit allen herkömmlichen Lacksystemen überlackierbar sind?
- ... dass die Anwendung perfekt mit Dichtmassen aus der Kartusche (Quick Seal) kombiniert werden kann - zum Auffüllen von Spalten oder Abdichten von Ecken etc.?
- ... dass in Kombination mit dem Primer eine wasserdichte Versiegelung entsteht, durch die die Karosserie vor Eintritt von Feuchtigkeit geschützt wird?
- ... dass Sealer on a Roll auch für Ofen- oder Infrarot-Trocknung bis zu 70°C geeignet ist?

Zeiteinsparung mit Sealer on a Roll

Zeitvergleich am Beispiel eines Fiat Ducato - hier Abdichtung der Türfalze:



Herkömmliche PU-Dichtmasse

- Grundieren: 0 Min.
- Abkleben: 5 Min.
- Auftragen: 10 Min.
- Modellierung des OEM Finish: 20 Min.
- Wartezeit vor dem Lackieren: 40 Min.

Gesamtzeit: 75 Minuten

Sealer on a Roll (3mm)

- Grundieren: 10 Min.
- Abkleben: 0 Min.
- Auftragen: 5 Min.
- Modellierung des OEM Finish: 0 Min.
- Wartezeit vor dem Lackieren: 0 Min.

Gesamtzeit: 15 Minuten

Bis zu 80% schneller

JETZT BESTELLEN!

Bestellen Sie einfach bei Ihrem **KENT-Fachberater**, telefonisch unter **02 03 / 60 717 0** oder per E-Mail an **kent.de@kenteurope.com**

KENT Deutschland GmbH, Wanheimer Straße 334 - 336, 47055 Duisburg, T: 02 03 / 60 717 0, F: 0 800 / 18 85 140
www.kenteurope.com

KENT

Bis zu 80%
schneller als mit
herkömmlichen
Dichtmassen

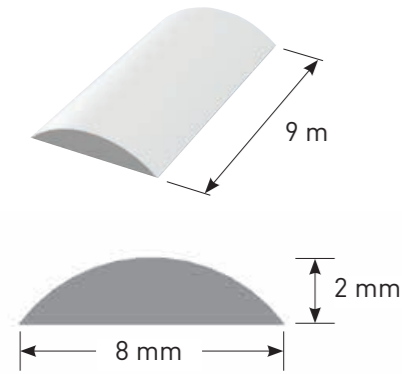
Die erste Wahl für Dichtnahten in Originaloptik!

KENTs zeitsparende Lösung für die Nachbildung von Dichtnahten mit OEM-Finish an Türen, Motorhaube, Kofferraum etc.

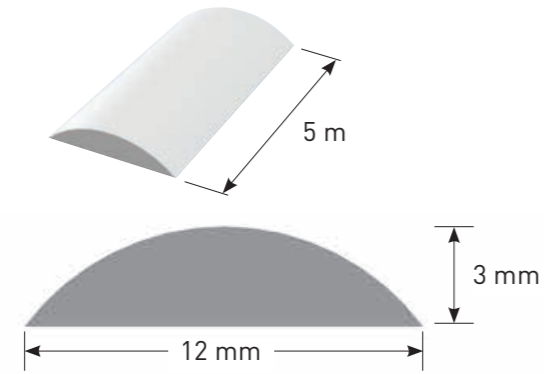


KENT Sealer on a Roll – die universelle Lösung für die einfache Abdichtung und Wiederherstellung von Überlappungen und Schraubverbindungen an Autos, Containern und Caravans

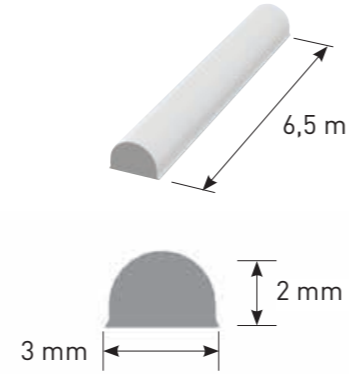
Art.-Nr. 86429
SEALER ON A ROLL HALBMOND 8 mm x 9 m



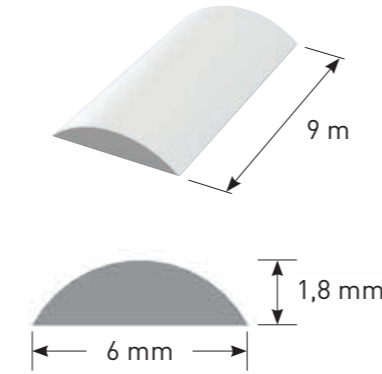
Art.-Nr. 86711
SEALER ON A ROLL HALBMOND 12 mm x 5 m



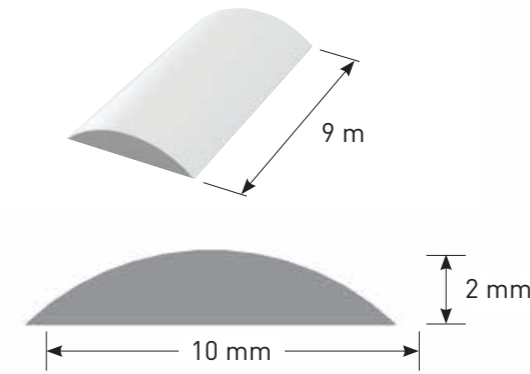
Art.-Nr. 86587
SEALER ON A ROLL HALBMOND 3 mm x 6,5 m



Art.-Nr. 86588
SEALER ON A ROLL HALBMOND 6 mm x 9 m



Art.-Nr. 86430
SEALER ON A ROLL HALBMOND 10 mm x 9 m



1. Vorab die Oberfläche anschleifen und reinigen, anschließend KENT Primer SOR auftragen und trocknen lassen

2. Die Trägerfolie vorsichtig entfernen, um das Band vor Verschmutzungen zu schützen



3. In einer Ecke beginnen, das Band in einer Richtung aufzukleben, dabei mit dem Finger das Tape am Anfang fest andrücken

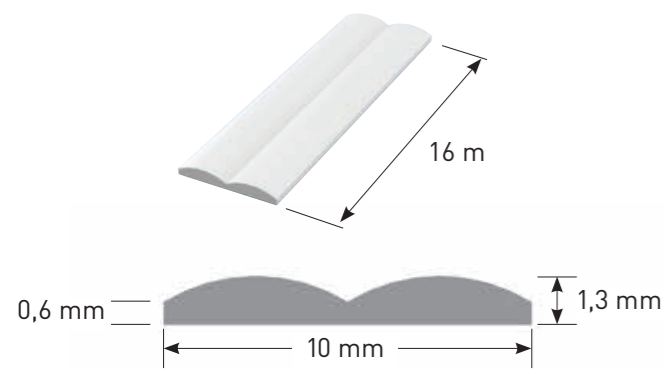
4. Das Band niemals in die Länge ziehen oder zusammendrücken. Für beste Ergebnisse sollte die Umgebungstemperatur zwischen 10°C bis 20°C liegen



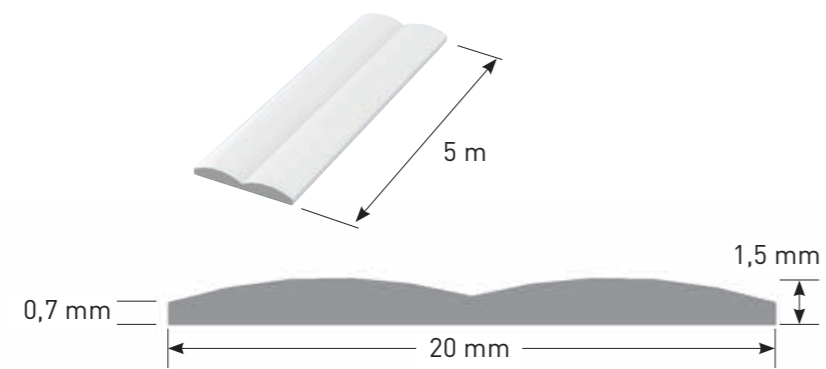
5. Drücken Sie das Band mit dem Anroller (flach) oder mit dem Multi-Roller (Halbmond) fest an



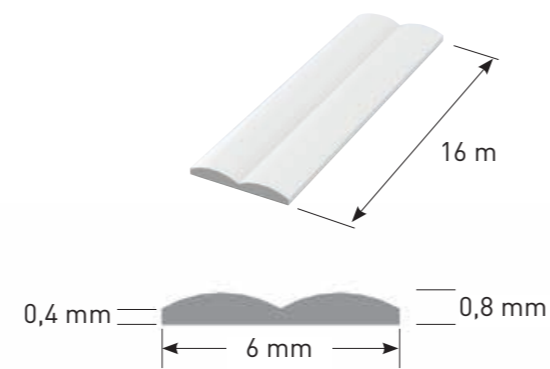
Art.-Nr. 83683
SEALER ON A ROLL FLACH 10 mm x 16 m



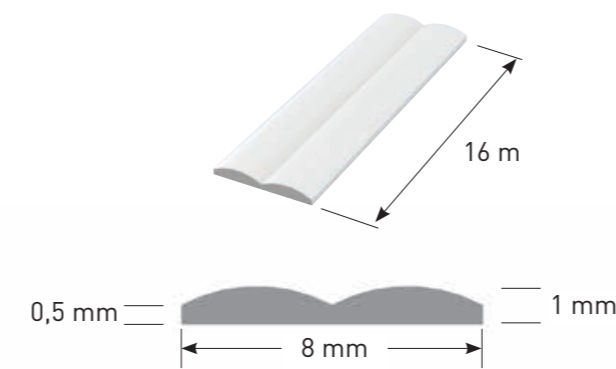
Art.-Nr. 86710
SEALER ON A ROLL FLACH 20 mm x 5 m



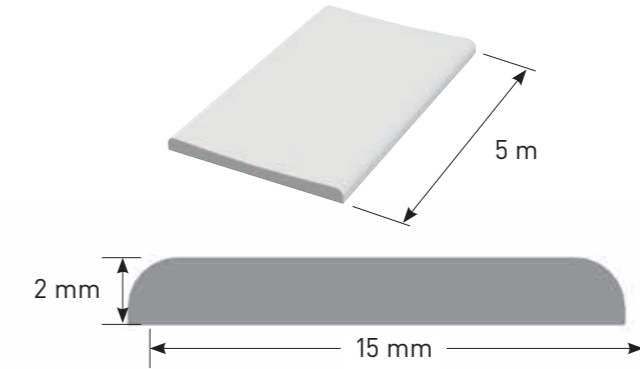
Art.-Nr. 83681
SEALER ON A ROLL FLACH 6 mm x 16 m



Art.-Nr. 83682
SEALER ON A ROLL FLACH 8 mm x 16 m



Art.-Nr. 86713
SEALER ON A ROLL FLACH durchgehend 15 mm x 5 m



Art.-Nr. 86712
SEALER ON A ROLL FLACH durchgehend 12 mm x 5 m

